

2023年度

算 数

(A1日程)

1 次の計算をしなさい。

(1) $(6 - 3 \div 3) \times 3 + 3 \times 3$

(2) $17 + 20 + 23 + 26 + 29 + 32 + 35 + 38 + 41 + 44$

(3) $(123.4 \times 2.023 - 1.234 \times 102.3) \div 617$

(4) $18 \times \left(\frac{1}{2} - \frac{1}{3} + \frac{1}{6} - \frac{1}{9} \right)$

(5) $4\frac{4}{5} + \left(2\frac{1}{3} \div \frac{3}{5} - 1\frac{2}{9} \right) \div \frac{5}{6}$

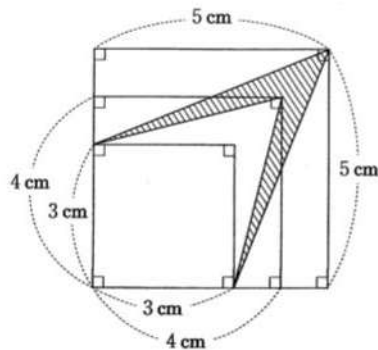
(6) $2.5 \div 2\frac{1}{7} - \left\{ 3\frac{3}{7} \times \left(\frac{5}{12} - 0.375 \right) + \frac{2}{3} \right\}$

◆ 注意

1. 答えはすべて解答用紙に書きなさい。
2. 定規、コンパス、分度器は使ってはいけません。
3. 問題にかかれている図は正確とは限りません。
4. 割り切れない答えになったときは、分数で答えなさい。
5. 分数はこれ以上約分できない形で答えなさい。
6. 円周率は3.14として計算しなさい。

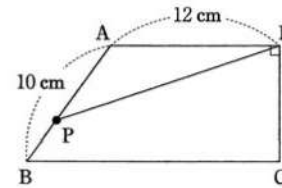
2 次の にあてはまる数値を求めなさい。

- (1) 時速 15 km で走る自転車が 36 分間で進む距離は km です。
- (2) % の食塩水 200 g に食塩を 20 g 入れると、濃度は 20 % になります。
- (3) 600 円の商品を 30 % 引きで買う値段と、700 円の商品を % 引きで買う値段は同じです。
- (4) あるクラスの女子の人数は男子の人数の $\frac{4}{5}$ であり、男子と女子の人数を合わせると 36 人です。女子の人数は 人です。
- (5) 21 をたすと 11 で割り切れ、20 を引くと 19 で割り切れる 20 以上の整数で最も小さい数は です。
- (6) A さんはアメを 10 個持っています。お母さんとゲームをして、勝ったらアメを 2 個もらい、負けたら 1 個あげることにしました。このゲームに引き分けはありません。8 回ゲームをし、A さんが 回勝ったので、A さんの持っているアメは 17 個になりました。
- (7) ある試験で、A さんの国語、算数、理科の平均点は 64 点で、国語と算数の平均点は 69 点でした。理科は 点でした。
- (8) 右の図の斜線部分の面積は cm^2 です。

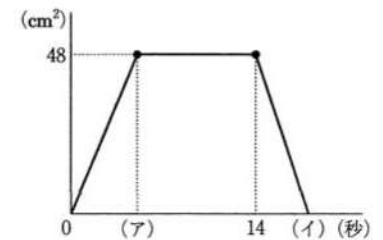


3 (図1) のような台形 ABCD があります。点 P は毎秒 2 cm の速さで点 A を出発し、A → B → C → D の順に辺上を動きます。(図2) は P が A を出発してからの時間と三角形 ADP の面積の関係を表したグラフです。次の問いに答えなさい。

- (1) グラフの中の (ア)、(イ) にあてはまる数を答えなさい。
- (2) P が A を出発してから 4 秒後の三角形 ADP の面積を求めなさい。
- (3) P が A を出発してから 4 秒後の三角形 ADP の面積と再び同じ面積になるのは、P が A を出発してから何秒後ですか。



(図1)



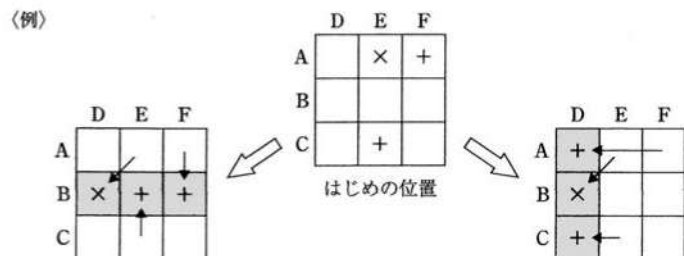
(図2)

- 4 正方形のゲーム盤^{ばん}の上にある2種類のコマを次のルールで動かす。すべてのコマを縦か横のいずれか1列に並べます。

ルール

- ・すべてのコマを1回ずつ動かす。
- ・コマ「+」は上下左右の4つの方向から1つの方向を選び、好きなマス分だけ動かせる。
- ・コマ「×」は斜め(右上、左上、右下、左下)の4つの方向から1つの方向を選び、好きなマス分だけ動かせる。

たとえば、次の〈例〉の場合は、すべてのコマをB列に並べることができます。また、すべてのコマをD列に並べることができます。



次の各場合について、1列に並べることができる列をすべて答えなさい。

(1)

	C	D
A	+	
B		×

(2)

	D	E	F
A			×
B		×	×
C			

(3)

	G	H	I	J	K	L
A				+		
B		+				×
C				×		
D		×				
E	+					
F						

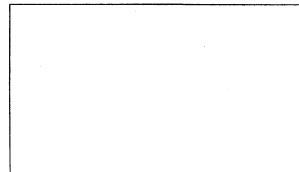
1	(1)	(2)	(3)
	(4)	(5)	(6)

2	(1)	(2)	(3)	(4)
	(5)	(6)	(7)	(8)

3	(1) (ア)	(イ)
	(2)	(3)
	cm^2	秒後

4	(1)	(2)	(3)
---	-----	-----	-----

↓ここにシールを貼ってください↓



2311300