

関西大倉中学校 プレテスト

算数

(平成 27年 11月 15日 実施)

◆ 注意

1. 答えはすべて解答用紙に書きなさい。
2. 定規, コンパス, 分度器は使ってはいけません。
3. 問題にかかれている図は正確とは限りません。
4. 割り切れない答えになったときは, 分数で答えなさい。
5. 分数はこれ以上約分できない形で答えなさい。
6. 円周率は 3.14 として計算しなさい。

① 次の計算をなさい。

(1) $40 - 10 \times (31 - 17) \div 4 + 9$

(2) $2015 \times 4 - 171 \times 42 - 1484 \div 2$

(3) $47.2 \times 0.82 + 4.72 \times 6.7 - 0.049 \times 472$

(4) $1\frac{1}{4} \div \frac{5}{6} - \frac{2}{3} + 2\frac{5}{8} \div 4\frac{3}{8}$

(5) $\frac{1}{3} + \frac{1}{9} + \frac{1}{27} + \frac{1}{81} + \frac{1}{243}$

(6) $\left(4\frac{1}{4} + 2\right) \times \left\{2.4 - 1\frac{1}{2} \div \left(2 - 1\frac{2}{7}\right) + 0.5\right\}$

② 次の□にあてはまる数値を求めなさい。

(1) 5415 秒は □ 時間 □ 分 □ 秒です。

(2) 30 と 60 と 75 の最小公倍数は □ です。

(3) 十の位を四捨五入して 1000 になる整数のうち、^{もっと}最も小さい数は □ ① で、
最も大きい数は □ ② です。

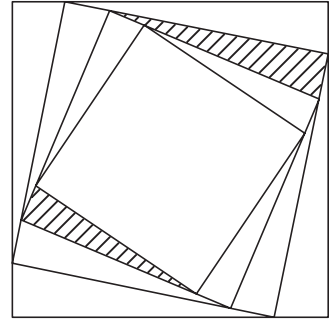
(4) 定価 1800 円の品物を定価の 1 割引きで売ると、利益は 420 円になります。
原価は □ 円です。

(5) □0, □1, □2, □3, □4, □5 の 6 枚のカードから 3 枚を使ってできる 3 けた
の数は全部で □ 通りあります。

(6) 兄と弟の持っているお金の比は 3 : 2 です。もし兄が 300 円、弟が 200 円
おこづかいをもらうと、2 人の持っているお金の差が 900 円になります。

兄が持っているお金は □ 円です。

- 3 右の図は、4つの正方形を組み合わせたものです。
 一番外側の正方形の面積は 500 cm^2 です。その正方形の面積の8割となるように次の正方形、さらにその面積の8割となるように次の正方形、さらにその面積の8割となるように一番内側の正方形ができています。



- 次の問いに答えなさい。
- (1) 一番小さい正方形の1辺の長さを求めなさい。
 - (2) 斜線部分しやせんの面積の合計を求めなさい。

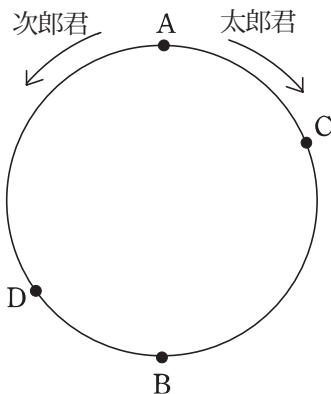
- 4 図のように、1周 1200 m の円形の池があります。その池の周りを A 地点から、太郎君と次郎君が反対方向に向かって同時に出発し、半周先の B 地点に向かいました。

太郎君は池の1周の $\frac{1}{6}$ だけ進んだ C 地点で忘れ物に気づき、すぐに A 地点に戻りました。その後、すぐに最初と同じ方向に進んで、B 地点とうちやくに到着しました。

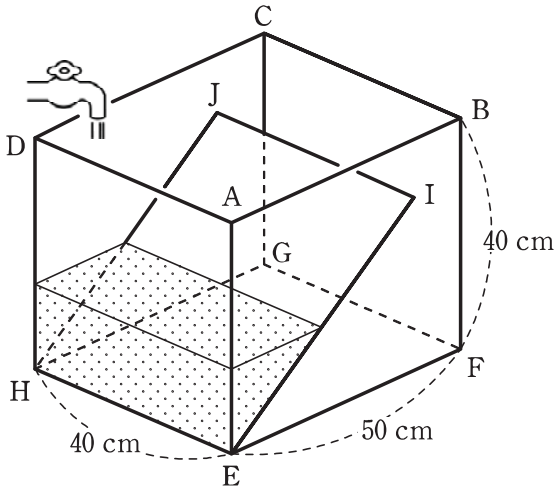
また、次郎君も池の1周の $\frac{1}{3}$ だけ進んだ D 地点で忘れ物に気づき、すぐに A 地点に戻りました。その後、すぐに最初と同じ方向に進んで、太郎君の6分後に B 地点に到着しました。

次の問いに答えなさい。

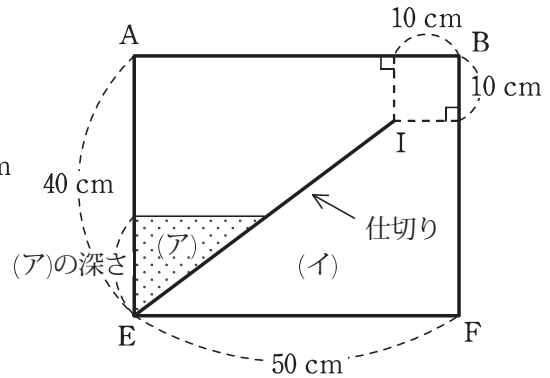
- (1) 太郎君が進んだ CB 間の距離きょりは何 m ですか。
- (2) 太郎君と次郎君の速さが同じとき、太郎君が B 地点に到着するのは、出発してから何分後ですか。
- (3) 太郎君と次郎君の速さの比が $5:4$ のとき、次郎君が B 地点に到着するのは、出発してから何分後ですか。



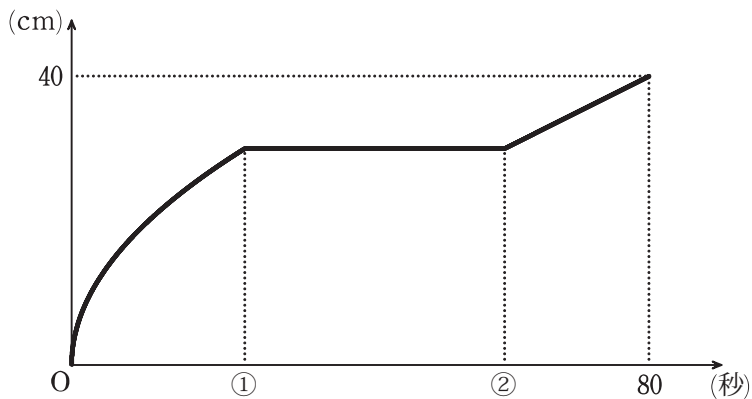
- 5 (図1)のように、縦40 cm、横50 cm、高さ40 cmの水そう ABCD - EFGH があり、水そうの中には長方形の仕切り EIJH があります。(図2)は、この水そうを面 AEFB を正面にして見たものです。水そうの頂点 D の近くから、毎秒一定の量だけ水を入れていきます。(図3)は、水を入れ始めてから水そうがいっぱいになるまでの時間と、(図2)の(ア)の部分の水の深さの関係を表したグラフです。次の問いに答えなさい。



(図1)



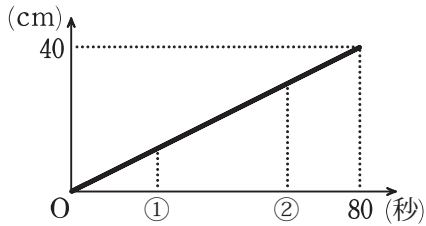
(図2)



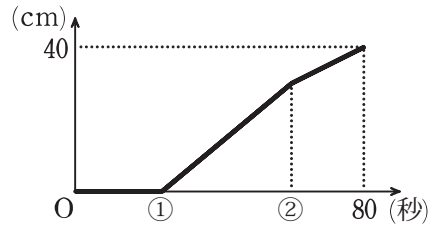
(図3)

- (1) 水そうに入る水の量は、毎秒何 cm^3 ですか。
- (2) 水を入れ始めてから水そうがいっぱいになるまでの時間と、(図2)の(イ)の部分の水の深さの関係を表したグラフを次の(あ)～(か)の中から選びなさい。

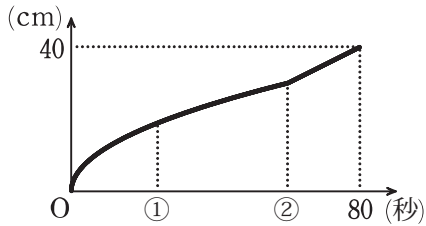
(あ)



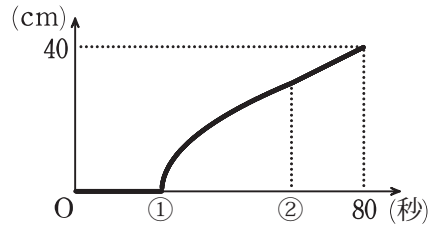
(い)



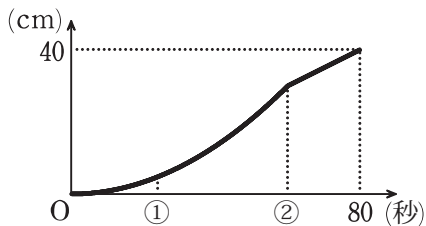
(う)



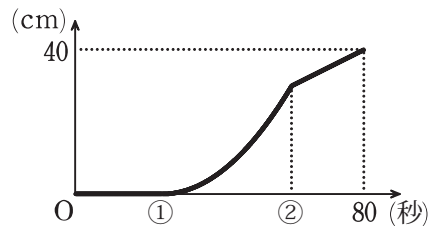
(え)



(お)



(か)



- (3) (図3)の①, ②の値を求めなさい。

- ⑥ 家族5人が車で出かけることになりました。次の会話から全員の希望がかなうように、5人が座る席を①～⑥の中からそれぞれ選びなさい。ただし、運転できるのは父か母だけです。

<会話>

父 「1列目に座りたいよ。」

母 「運転しないなら、3列目に座りたいわ。」

長男「お父さんと同じ列やすぐ前、すぐ後ろには座りたくないな。」

長女「お兄ちゃんと同じ列には座りたくないよ。」

次女「お母さんと同じ列の右側に座りたいわ。」

