

2020年度

算 数

(A 1 日程)

1 次の計算をしなさい。

- (1) $18 - 12 \div (2 + 4) \times 5$
- (2) $1 \frac{1}{5} \div \frac{4}{7} \times \frac{5}{7} - \left(\frac{6}{7} - \frac{5}{14} \right)$
- (3) $5 \times 5 \times 3.14 + 2 \times 2 \times 3.14 - 3 \times 3 \times 3.14$
- (4) $0.9 \div 0.12 - (4.5 + 0.7) \times 0.3 \div 2.6$
- (5) $\left(1 \frac{1}{2} + \frac{3}{8} \div 0.25 \right) \div 0.125 \div 8$
- (6) $13 - 14.4 \div \left(\frac{2}{3} + 0.4 \times 3 \frac{1}{3} \right) \times \frac{1}{2}$

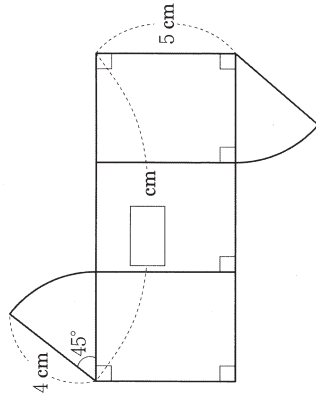
2 次の にあてはまる数値を求めなさい。

- (1) ノート 28 冊とえん筆 70 本を、あまりが出ないように、できるだけ多くの子どもにそれぞれ同じ数ずつ分けるとき、1 人の子どもがもらうのはノートが 冊、えん筆が 本です。
- (2) $\frac{33}{111}$ を小数で表したとき、小数第 33 位の数字は です。
- (3) 10 % の食塩水 100 g と 15 % の食塩水 120 g を混ぜたあと、水を g 加えると、10 % の食塩水ができます。
- (4) 兄と弟の所持金の比は 5 : 4 です。弟は所持金の $\frac{1}{3}$ を使ったので、残金は 3200 円になりました。兄の所持金は 円です。
- (5) 150 の約数のうち、3 の倍数であるものは 個あります。
- (6) A, B, C, D, E の 5 個の文字すべてを 1 列に並べるとき、A と E が両端になる並び方は 通りあります。

◆ 注意

1. 答えはすべて解答用紙に書きなさい。
2. 定規、コンパス、分度器は使ってはいけません。
3. 問題にかかれていない図は正確とは限りません。
4. 割り切れない答えになったときは、分数で答えなさい。
5. 分数はこれ以上約分できない形で答えなさい。
6. 円周率は 3.14 として計算しなさい。

3 右の図はある立体の展開図です。
次の問いに答えなさい。



- (1) この立体の体積を求めなさい。
- (2) にあてはまる数値を求めなさい。
- (3) この立体の表面積を求めなさい。

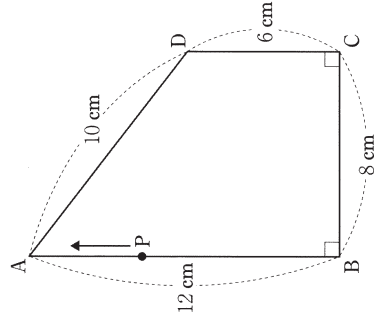
4 図1のような台形 ABCD の辺上を動く点 P が、毎秒 1 cm の速さで B→A→D→C の順に進みます。
図2は点 P が動き出してからの時間と、三角形 BPC の面積について表したグラフです。
次の問いに答えなさい。

- (1) 図2の にあてはまる数値を求めなさい。
- (2) 点 P が動き出してから 10 秒後の三角形 BPC の面積を求めなさい。
- (3) 三角形 BPC の面積が 36 cm^2 となるのは何秒後ですか。すべて答えなさい。

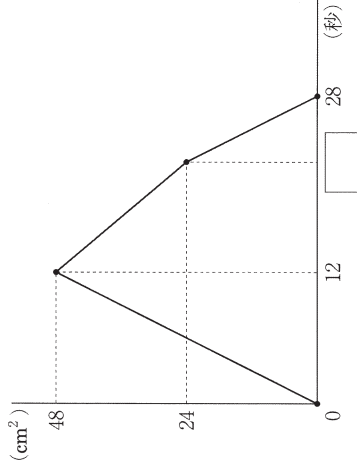
次に点 P の動く速さを、B から A は毎秒 0.5 cm、A から D は毎秒 2 cm、D から C は毎秒 1 cm とします。

(4) 三角形 BPC の面積が 16 cm^2 となるのは何秒後ですか。すべて答えなさい。

<図1>



<図2>



5 60 km 離れた2地点 A, B があります。太郎さんは8時に自転車で地点 A を出発し、時速 12 km で地点 B へ向かいました。地点 B に到着すると、すぐに折り返して地点 A に向かいました。次郎さんは太郎さんが地点 A を出発してから1時間30分後に地点 B を出発し、太郎さんが地点 B に到着した時刻から30分後に地点 A に到着しました。そこで30分休憩してから、速さを時速 5 km 速くして地点 B へ向かいました。次の問いに答えなさい。

- (1) 太郎さんが地点 B に到着するのにかかる時間を求めなさい。
- (2) 次郎さんが地点 B から地点 A に向かうときの速さを求めなさい。
- (3) 2 回目に太郎さんと次郎さんが出会うのは地点 A から何 km の地点かを求めなさい。

6 太郎さんは砂糖、塩、酢、しょうゆ、みそを月曜日から金曜日までの5日間で、1日1種類ずつ買いました。太郎さんの話から、各曜日に買った商品と、その値段をそれぞれ答えなさい。

太郎さんの話

- ・しょうゆは火曜日に買ったんだ。
- ・みそを買ったのは酢を買った日の前日だったし、砂糖は塩よりも後に買ったんだ。
- ・値段は5つ合わせて1000円で、月曜日に買った商品は150円だった。
- ・水曜日に買った商品は200円で、火曜日に買った商品より50円安かった。
- ・木曜日に買った商品の値段が1番高くて、砂糖のちょうど3倍の値段だったんだ。

1	(1)	(2)	(3)	(4)	(5)	(6)
---	-----	-----	-----	-----	-----	-----

2	(1)ノート	えん筆	(2)	(3)	(4)	(5)	(6)
---	--------	-----	-----	-----	-----	-----	-----

3	(1)	(2)
	(3)	

cm^3

cm^2

4	(1)	(2)
	(3)	(4)

cm^2

5	(1)	(2)
	(3)	

時間

時速

km

km

6	曜日	月曜日	火曜日	水曜日	木曜日	金曜日
	商品					
	値段					
		円	円	円	円	円

名前を書かないように

受験番号			
------	--	--	--

右につめて書いて下さい