

2021年度

算 数

(A 2 日程)

◆ 注 意

1. 答えはすべて解答用紙に書きなさい。
2. 定規, コンパス, 分度器は使ってはいけません。
3. 問題にかかっている図は正確とは限りません。
4. 割り切れない答えになったときは, 分数で答えなさい。
5. 分数はこれ以上約分できない形で答えなさい。
6. 円周率は 3.14 として計算しなさい。

1 次の計算をなさい。

(1) $16 - 14 \div 2 + 3 \times (21 - 8 \times 2)$

(2) $3.4 - 1.75 \times 1.6 + 0.3 \div 0.4$

(3) $(0.375 \times 5 + \frac{3}{10} - 0.35) \times 5$

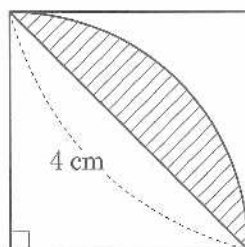
(4) $72 \times 26 + 48 \times 52 - 96 \times 13$

(5) $\frac{1}{3 \times 4} + \frac{1}{4 \times 5} + \frac{1}{5 \times 6} + \frac{1}{6 \times 7} + \frac{1}{7 \times 8} + \frac{1}{8 \times 9}$

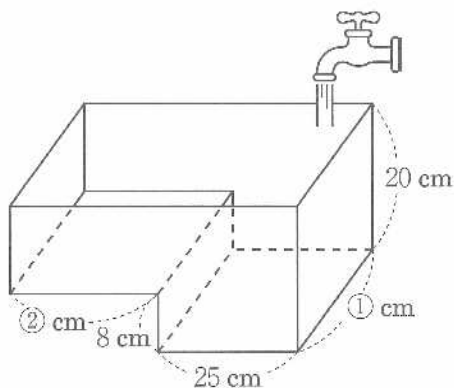
(6) $\left\{ \left(\frac{15}{17} - \frac{5}{16} \right) \times \frac{4}{5} - \frac{5}{34} \right\} \div \left(\frac{7}{15} \times \frac{21}{34} - \frac{1}{5} \right)$

2 次の にあてはまる数値を求めなさい。

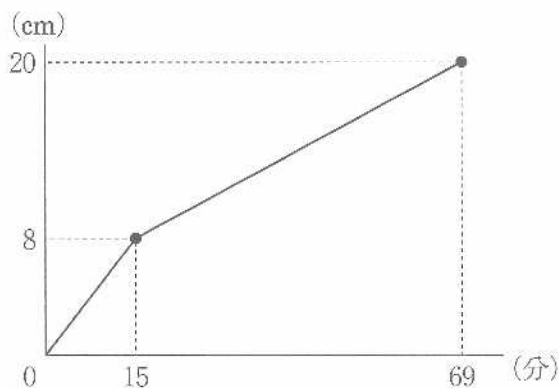
- (1) みかんを何人かの子どもたちで分けるとき、1人3個ずつ分けると26個余り、1人6個ずつ分けると13個足りなくなります。1人 個ずつ分けると全員にちょうど同じ個数ずつ分けることができます。
- (2) 15%の食塩水200gに水 gを加えると、6%の食塩水になります。
- (3) 1800円で仕入れた品物に、仕入れ値の5割の利益を見込んで定価をつけました。しかし、売れなかったので定価の2割引きで売ることになりました。このときの売り値は 円です。
- (4) 89と113のどちらかを割ってもあまりが5になる数は と です。
- (5) 太郎さんのクラスでは、男子の人数はクラス全体の $\frac{3}{7}$ です。また、女子の人数の15%にあたる3人が自転車で通学しています。太郎さんのクラスは全体で 人です。
- (6) 30個の石に、1から30までの番号をつけました。最初に5の倍数の番号の石を取り除き、次に3の倍数の番号の石を取り除きました。残っている石は全部で 個です。
- (7) 家から1500m離れた地点まで分速100mで走って行き、そこから分速50mで歩いて帰りました。行きと帰りの平均の速さは分速 mです。
- (8) 右の図は、対角線の長さが4cmの正方形とおうぎ形を重ねた図形です。斜線部分の面積は cm^2 です。



- 3 図1のような水そうに、毎分 400 cm^3 の割合で水を入れました。図2は、水を入れ始めてから水そうが水でいっぱいになるまでの時間と、一番深いところで測った水の深さとの関係を表したグラフです。次の問いに答えなさい。



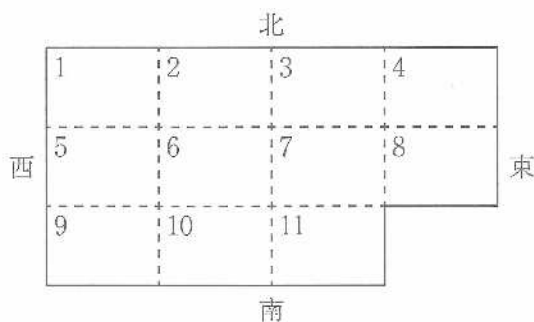
<図1>



<図2>

- (1) 図1の①の値を求めなさい。
- (2) 図1の②の値を求めなさい。
- (3) 水を入れ始めてから33分後に一番深いところの水の深さを測ると何 cm になりますか。

- 4 右の図のように、となり合う部屋への移動ができる11個の部屋があります。4人の子どもA, B, C, Dが最初「6」の部屋にあってお父さんの腕時計を移動させました。子どもたちの会話をもとに、以下の問いに答えなさい。ただし、会話の順番は移動の順番とは限りません。



- A 「ほくは、2つ北側の部屋に持っていったよ。」
 B 「ほくは、東側に2部屋分だけ動かしたよ。」
 C 「私は、1つ南側の部屋に腕時計を持っていきました。」
 D 「私は、1つだけ西側の部屋に移動させてから、さらに1つ南側の部屋に移動させたわ。」

- (1) 4人が移動させた後、腕時計があるのはどこの部屋ですか。
 (2) 腕時計を移動させた4人の順番は全部で何通り考えられますか。
 (3) Bが「4」の部屋に腕時計を持っていきました。このとき、腕時計を移動させた4人の順番を答えなさい。

1	(1)	(2)	(3)
	(4)	(5)	(6)

2	(1)	(2)	(3)	(4)
	(5)	(6)	(7)	(8)

3	(1)	(2)	(3)
	(cm)	(cm)	cm

4	(1)	(2)
	の部屋	通り
(3)	→	→

名前を書かないように

受験番号			
------	--	--	--